

**TRANSPORTADORES INDUSTRIALES DE MÉXICO,
S.A. DE C.V.**



Experiencia en movimiento

***Le invitamos a conocer
algunas de nuestras
soluciones integrales en
fabricación e instalación
para la industria...***

TRANSIMEX - Área de Maquinado



TRANSIMEX - Corte y Soldadura



Corte Especializado



Corte con plasma



Soldadura de Argón

Horno Eléctrico CRISA LIBBEY



**Estructura y Tolva
de Materia Prima**



**Monorriel para Alimentación
de Materia Prima**

Horno Eléctrico CRISA LIBBEY



Tolva Receptora de Cullet



Transportadores de Cullet

Mesas de Inspección para Producción GAMESA



Máquina Formadora y Engomadora de Caja VIDRIERA Monterrey



Transportador de Tarimas VIDRIERA Guadalajara



Elevador Hidráulico y Transportador para Tarimas CRISA LIBBEY



Transportador de Vidrio Plano con transfer AUTO TEMPLEX



**Transportador fijo y movil para
materiales de plomo a 300° C—
Enertec Planta Villa de García**



Transportador para Tarima Llena Owens America



Diseño y Fabricación de Volteador de envases

Owens Mexico



Criba para Dulces

Vernell Industries - Fábrica de Dulces Brach's



Criba Rotativa



Criba Vibrador (sorter)

Transportador de paquetes

Arca Continental



Stackers para Envases VITRO



Fabricación de Transportadores de Envases OWENS MEXICO

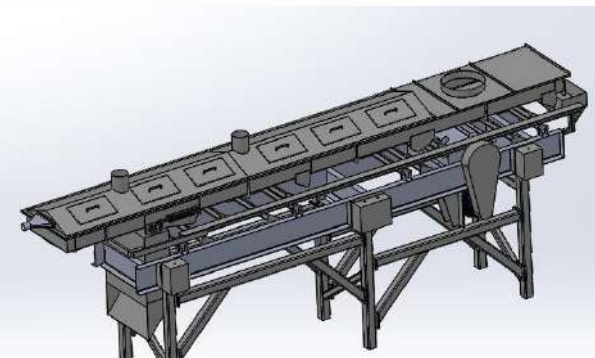
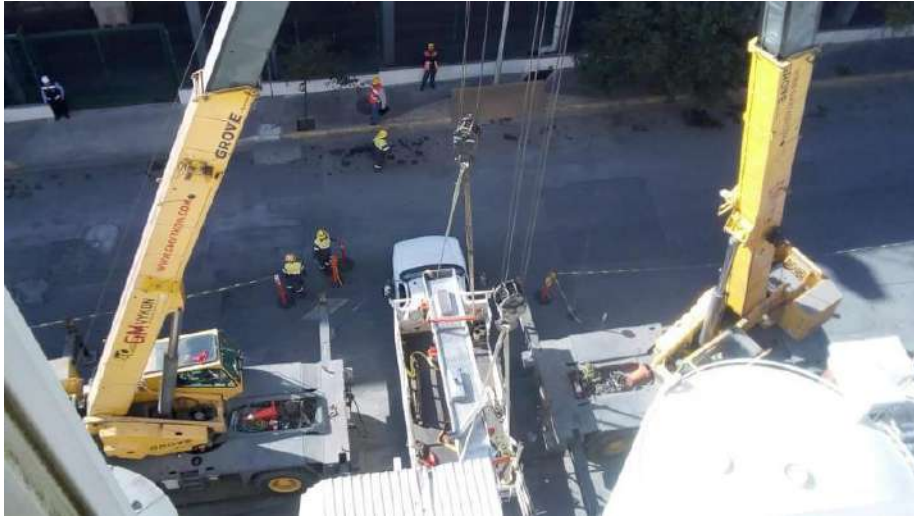


Acumulador-Alimentador de Hebra de Tabaco BAT - British American Tobacco



Transportadores Vibratorios para Tabaco

BAT - British American Tobacco



Banda Inclinada para Caja Vacía FEVISA-Mexicali



Volteadora de Cajas FEVISA-Mexicali



Cerradora de solapas de Caja FEVISA-Mexicali



Instalaciones Mecánicas Industriales



Transportadores de banda con empujadores para resortes, MUBEA



Transportador alineador para vidrio plano - Autotemplex

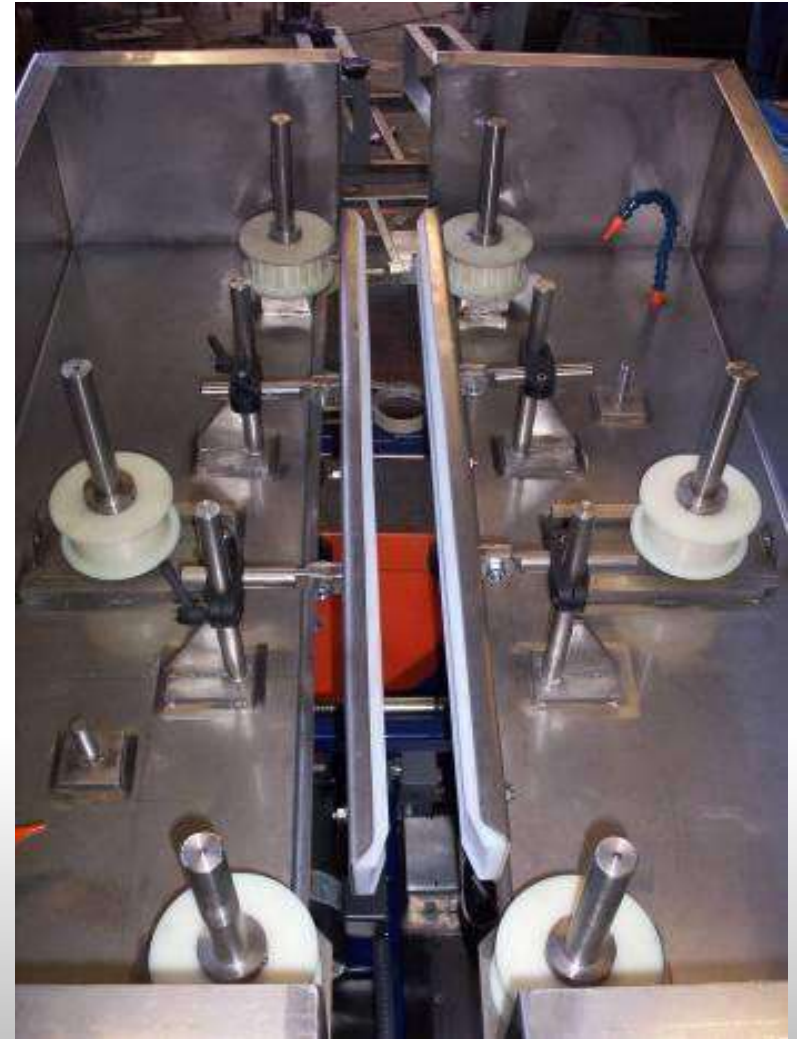


Transportadores para Caja Llena de Envases Cervecería Cuauhtémoc-Moctezuma



Fabricación de Aplicador de Silano

México, USA, Italia y Turquía



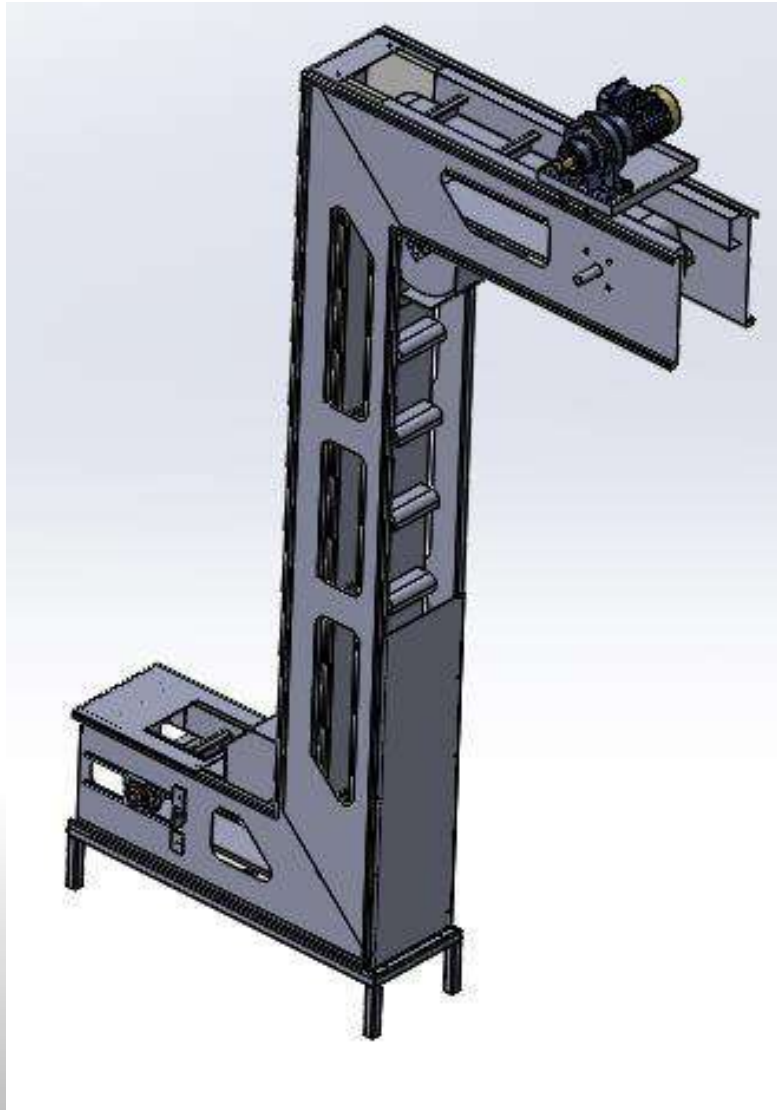
Transportador para inyectora de plásticos LTH – Johnson Controls



Servicios de Reparación y Mantenimiento HERSHEY'S Monterrey



Diseño y Fabricación de Elevadores de Canjilones HERSHEY'S Monterrey



Empacadora Semiautomática para Caja Llena VITRO, FEVISA Mexicali



Transportador Vibratorio para Cullet VIDRIERA Monterrey



Transportador Transfer

Línea de Producción de Aparatos para Aire Acondicionado

RHEEM de México



Diseño y fabricación de Andador Estructural sobre tanques CocaCola



Transportador de banda modular para baterías LTH



Cabina de Pruebas para Serpentina de Freón

RHEEM México



19-Dic-08 9:29 a.m.

Transportador transfer para vidrio concavo Autotemplex



¿Quiénes somos?

Transportadores Industriales de México, S. A. de C. V. (TRANSIMEX), una filial de Servicios Industriales de Monterrey, S.A. (1968), surge como respuesta a necesidades específicas de nuestros clientes y, desde sus inicios en 1986, se ha consolidado como una empresa de calidad y excelencia de servicio a la industria en el manejo de materiales.

En TRANSIMEX hemos acumulado experiencia a través de años de desarrollo de ingeniería y manufactura, llegando a crear equipos especializados de manejo de materiales. Nuestros diseños son creados en conjunto con nuestros clientes, para ofrecer soluciones a la medida de problemas y necesidades específicas. Contamos con instalaciones para producción y pruebas: un taller de pailería y maquinados de 1200 m² y con el personal capacitado para atender los requerimientos de calidad que exigen los equipos que producimos.

En TRANSIMEX estamos orgullosos de nuestra capacidad por cumplir los retos actuales del manejo de materiales y damos la bienvenida a la oportunidad de poner esta capacidad y experiencia a trabajar para nuestros clientes.

Algunos servicios prestados desde su nacimiento y hasta la fecha son:

Diseño, fabricación e instalación de:

- (1) equipo aplicador de silano para envases de vidrio en proceso de etiquetado por transferencia de calor (HTL),**
- (2) equipo para curado de tintas por luz U.V.,**
- (3) pre-calentador de envases de vidrios para procesos de curado de tintas (decorado) U.V.,**
- (4) varios mecanismos neumáticos cargadores de envases a templador tipo stacker,**
- (5) bandas transportadoras de inspección,**
- (6) bandas para materias primas,**
- (7) elevadores de cangilones,**
- (8) lavadoras de vidrio,**
- (9) trituradoras y máquinas cortadoras de vidrio, así como de hornos continuos de recocido y decorado,**
- (10) transportadores para manejo de producto terminado en cárnicos y lácteos,**
- (11) componentes y accesorios para maquinaria de proceso,**
- (12) transportadores para manejo de envases,**
- (13) lavadoras para cajas de plástico,**
- (14) bandas transportadoras de cadena de tablillas y mesas de acumulación,**
- (15) manejadoras neumáticas de hermetapa,**

Transportadores Industriales de México, S. A. de C. V., pone a sus órdenes la siguiente infraestructura y soporte:

Recursos humanos.

Ingenieros de campo
Supervisores
Cabo de peones
Soldadores
Mecánicos
Tuberos
Montadores
Argoneros
Paileros
Ayudantes
Peones
Albañiles

Equipo y/o herramienta.

Equipos de argón
Soldadoras semiautomáticas
Soldadoras de arco sumergido
Máquinas de soldar de alta y baja frecuencia
Equipos de corte por plasma
Equipos de corte oxiacetilénico
Taladros neumáticos
Pistola de fijación directa
Compresores portátiles 3 y 5 HP
Pistolas de impacto
Dobladora de tubo hidráulica.
Andamios, escaleras, plataformas móviles, carruchas, etc.
Herramienta manual estándar y milimétrica

Maquinaria

Maquinado en CNC

Torno paralelo de 56" de volteo x 7 m entre centros

Torno paralelo de 44" de volteo x 7 m entre centros

Torno paralelo de 41" de volteo x 6 m entre centros

Torno paralelo de 36" de volteo x 5 m entre centros

Torno paralelo de 22" de volteo x 2 m entre centros

Torno paralelo de 22" de volteo x 1 m entre centros

Torno paralelo de 18" de volteo x 1.5 m entre centros

Torno revólver con boquillas de 3/8" a 1½"

Torno vertical de 40" de volteo x 26" de carrera

Fresadora universal NT3

Fresadora radial NT3

Taladros de pedestal

Metalizadora en frío, sistema Metco

Dobladora hidráulica de cortina, 75 ton x 10'

Guillotina mecánica, capacidad de corte de 1/4" esp. x 8'

Troqueladora / punzonadora

Ubicación y contactos

Oficinas y Área operativa

AV. ALMAGUER No. 1700
FRACC. ALMAGUER,
GUADALUPE, NL CP 67180
Conmutador (81) 8360-0990 con 4 líneas
FAX (81) 8361-3424

Mapa



Buzón de contacto



Personal de Contacto:

GERENTE DE OPERACIONES

- ☐ Ing. Raúl Domingo Garza Zambrano
rdgarza@transimex.com.mx

GERENTE DE DESARROLLO

- ☐ Ing. Juan Pablo Garza Zambrano
jpgarza@transimex.com.mx

SERVICIOS DE MAQUINADO

- ☐ José Bernardo Garza Castillo
jbernardo.garza@transimex.com.mx

COTIZACIONES Y VENTAS

- ☐ Andrés Quevedo Badillo
andres.quevedo@transimex.com.mx